

# MHS 15

mit Steckgasdüse  
gasgekühlt



180 Amp./60% ED (CO<sub>2</sub>)  
150 Amp./60% ED (Mischgas)

Brenner auch mit Schraubgasdüse M10 lieferbar

# MHS 15 mit Steck- oder Schraubgasdüse M10 gasgekühlt

Art.-Nr. 15009101

Brennerhals

Art.-Nr. 15009103

Schutzhülse  
Art.-Nr. 15291201

steckbar

Engspaltgasdüse ID10mm  
steckbar Art.-Nr. 15930341  
schraubbar Art.-Nr. 15931341

Gasdüse konisch ID12mm  
steckbar Art.-Nr. 15930001  
schraubbar Art.-Nr. 15931001

Gasdüse zylindrisch ID16mm  
steckbar Art.-Nr. 15930301  
schraubbar Art.-Nr. 15931301

Punktgasdüse ID15mm  
steckbar Art.-Nr. 15930501  
schraubbar Art.-Nr. 15931501

Engspaltgasdüse ID10mm  
steckbar Art.-Nr. 15930351  
schraubbar Art.-Nr. 15931351

O-Ring ID9-W2,5  
Art.-Nr. 15089001

Kugelgelenk  
Art.-Nr. 91912704

Ratio-Griffschale mit Kugelgelenk  
Art.-Nr. 91912534

Industrie-Griffschale mit Kugelgelenk  
Art.-Nr. 91912101

Engspalt-Stromdüse M6-L83-AD6 0,8-1,0mm  
Art.-Nr. 68310101

Zentrier-Steckschlüssel  
Art.-Nr. 91921801

M9  
Düsenaufnahme  
steckbar  
Art.-Nr. 15298001

M9  
Düsenaufnahme M10  
Art.-Nr. 15398001

Haltefeder  
Art.-Nr. 15912901

Stromdüse M6 x 25  
Art.-Nr. 625□□01  
Art.-Nr. 625□□301(vernickelt)  
□ □ Bitte Drahtstärke eintragen

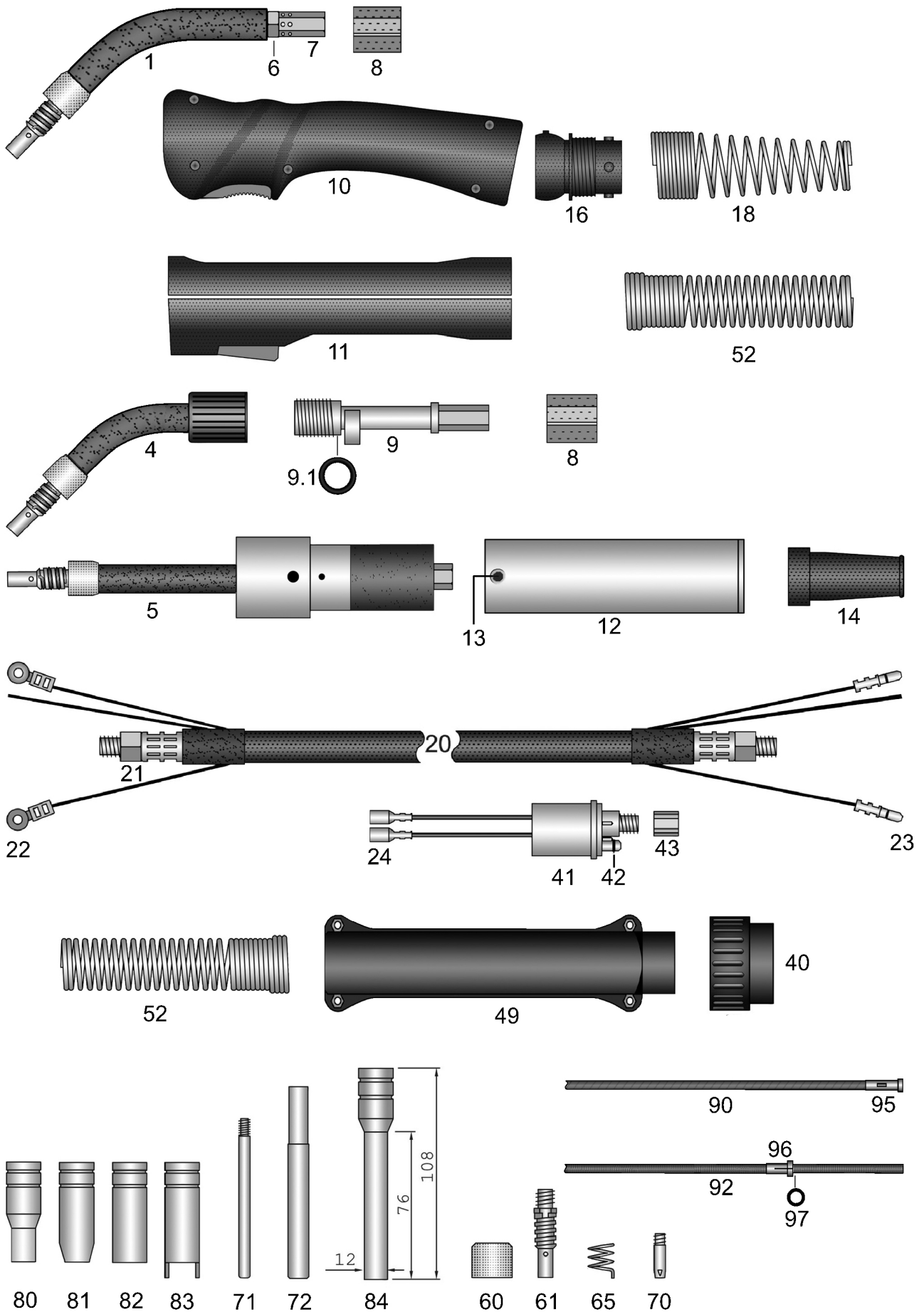
HSN 646



# MHS 15 gasgekühlt



180 Ampere bei 60% ED (CO<sub>2</sub>) - 150 Ampere bei 60% ED (Mischgas)



HSN 115

# MHS 15 mit Steckgasdüse oder Schraubgasdüse

## Schweißbrenner MIG-MAG gasgekühlt

180A bei 60% Einschaltdauer (CO<sub>2</sub>) - 150A bei 60% Einschaltdauer (Mischgas)

Art.-Nr.	
15500311	Brenner MHS 15 / 3m EURO-ZA 16mm <sup>2</sup> steckbar
15500411	Brenner MHS 15 / 4m EURO-ZA 16mm <sup>2</sup> steckbar
15500511	Brenner MHS 15 / 5m EURO-ZA 16mm <sup>2</sup> steckbar
15000311	Brenner MHS 15-SPEZIAL / 3m EURO-ZA 25mm <sup>2</sup> steckbar
15000411	Brenner MHS 15-SPEZIAL / 4m EURO-ZA 25mm <sup>2</sup> steckbar
15000511	Brenner MHS 15-SPEZIAL / 5m EURO-ZA 25mm <sup>2</sup> steckbar
15100311	DR Brenner MHS 15-SPEZIAL / 3m EURO-ZA 25mm <sup>2</sup> steckbar
15100411	DR Brenner MHS 15-SPEZIAL / 4m EURO-ZA 25mm <sup>2</sup> steckbar
15100511	DR Brenner MHS 15-SPEZIAL / 5m EURO-ZA 25mm <sup>2</sup> steckbar
15005311	AUTomaten-Brenner MHS 15-SPEZIAL / 3m EURO-ZA 25mm <sup>2</sup> steckbar
15105311	DR AUTomaten-Brenner MHS 15-SPEZIAL / 3m EURO-ZA 25mm <sup>2</sup> steckbar
15500313	Brenner MHS 15 / 3m EURO-ZA 16mm <sup>2</sup> schraubbar M10
15500413	Brenner MHS 15 / 4m EURO-ZA 16mm <sup>2</sup> schraubbar M10
15500513	Brenner MHS 15 / 5m EURO-ZA 16mm <sup>2</sup> schraubbar M10
15000313	Brenner MHS 15-SPEZIAL / 3m EURO-ZA 25mm <sup>2</sup> schraubbar M10
15000413	Brenner MHS 15-SPEZIAL / 4m EURO-ZA 25mm <sup>2</sup> schraubbar M10
15000513	Brenner MHS 15-SPEZIAL / 5m EURO-ZA 25mm <sup>2</sup> schraubbar M10
15100313	DR Brenner MHS 15-SPEZIAL / 3m EURO-ZA 25mm <sup>2</sup> schraubbar M10
15100413	DR Brenner MHS 15-SPEZIAL / 4m EURO-ZA 25mm <sup>2</sup> schraubbar M10
15100513	DR Brenner MHS 15-SPEZIAL / 5m EURO-ZA 25mm <sup>2</sup> schraubbar M10
15005312	AUTomaten-Brenner MHS 15-SPEZIAL / 3m EURO-ZA 25mm <sup>2</sup> schraubbar M10
15105312	DR AUTomaten-Brenner MHS 15-SPEZIAL / 3m EURO-ZA 25mm <sup>2</sup> schraubbar M10
<b>Für Brenner ohne EURO-ZA gelten nachstehende Preise. Bitte beachten Sie, dass für einzelne Sonderanschlüsse Aufpreise entstehen können, die Sie bitte dem Anhang "A" Sonderanfertigungen entnehmen.</b>	
15500301	Brenner MHS 15 / 3m 16mm <sup>2</sup> steckbar
15500401	Brenner MHS 15 / 4m 16mm <sup>2</sup> steckbar
15500501	Brenner MHS 15 / 5m 16mm <sup>2</sup> steckbar
15000301	Brenner MHS 15-SPEZIAL / 3m 25mm <sup>2</sup> steckbar
15000401	Brenner MHS 15-SPEZIAL / 4m 25mm <sup>2</sup> steckbar
15000501	Brenner MHS 15-SPEZIAL / 5m 25mm <sup>2</sup> steckbar
15100301	DR Brenner MHS 15-SPEZIAL / 3m 25mm <sup>2</sup> steckbar
15100401	DR Brenner MHS 15-SPEZIAL / 4m 25mm <sup>2</sup> steckbar
15100501	DR Brenner MHS 15-SPEZIAL / 5m 25mm <sup>2</sup> steckbar
15005301	AUTomaten-Brenner MHS 15-SPEZIAL / 3m 25mm <sup>2</sup> steckbar
15105301	DR AUTomaten-Brenner MHS 15-SPEZIAL / 3m 25mm <sup>2</sup> steckbar
15500302	Brenner MHS 15 / 3m 16mm <sup>2</sup> schraubbar M10
15500402	Brenner MHS 15 / 4m 16mm <sup>2</sup> schraubbar M10
15500502	Brenner MHS 15 / 5m 16mm <sup>2</sup> schraubbar M10

# MHS 15 mit Steckgasdüse oder Schraubgasdüse

## Schweißbrenner MIG-MAG gasgekühlt

180A bei 60% Einschaltdauer (CO<sub>2</sub>) - 150A bei 60% Einschaltdauer (Mischgas)

<b>Art.-Nr.</b>	
15000302	Brenner MHS 15-SPEZIAL / 3m 25mm <sup>2</sup> schraubbar M10
15000402	Brenner MHS 15-SPEZIAL / 4m 25mm <sup>2</sup> schraubbar M10
15000502	Brenner MHS 15-SPEZIAL / 5m 25mm <sup>2</sup> schraubbar M10
15100302	DR Brenner MHS 15-SPEZIAL / 3m 25mm <sup>2</sup> schraubbar M10
15100402	DR Brenner MHS 15-SPEZIAL / 4m 25mm <sup>2</sup> schraubbar M10
15100502	DR Brenner MHS 15-SPEZIAL / 5m 25mm <sup>2</sup> schraubbar M10
15005302	AUTomaten-Brenner MHS 15-SPEZIAL / 3m 25mm <sup>2</sup> schraubbar M10
15105302	DR AUTomaten-Brenner MHS 15-SPEZIAL / 3m 25mm <sup>2</sup> schraubbar M10
<b>Überlängen und Unterlängen für Hand- und AUTomaten-Brenner siehe Anhang "B" Sonderanfertigungen</b>	
pg000001	Aufpreis: Pistolengriff / Stabilisator
o.A. 91912453	Hitzeschutzschild für Pistolen-Griffschale (mit Befestigungsschrauben)
29004602	Aufpreis: Sonderbiegung, Abweichung vom Standard, Schalter oben
<b>Alle Brennerhäse und AUTomaten-Brennerkörper mit Gummi-Isolierung, sehr massiver Stromführung, komplett mit Düsenaufnahme und Teflon-Schutzhülse.</b>	
1	15009101 Brennerhals 15 steckbar
4	15109101 DR Brennerhals MHS 15 steckbar
5	15009151 AUTomaten-Brennerkörper 15 steckbar
o.A.	15009103 Brennerhals 15 schraubbar M10
o.A.	15109102 DR Brennerhals MHS 15 schraubbar M10
o.A.	15009153 AUTomaten-Brennerkörper 15 schraubbar M10
6	15912201 Kontermutter M10x1-L6mm für Brennerhals
7	15912401 Messingzwischenkörper SW12-L26mm
8	15912301 Polyamid-Zwischenkörper
9	15912602 DR Messingzwischenkörper passend Ratio-Griffschale
9	15912601 DR Messingzwischenkörper passend Industrie-Griffschale
o.A.	15912651 DR AUTomaten-Zwischenkörper passend Koaxialkabel
9.1	91903604 O-Ring ID19-W2,4mm
<b>Griffschalen komplett mit Schalter, Schrauben und Kugelgelenk Griffschalen mit Loch-20mm sind für DR-Brenner</b>	
10	91912534 Ratio-Griffschale Loch-16mm mit Kugelgelenk
10	91912536 Ratio-Griffschale Loch-20mm mit Kugelgelenk
10	91912434 Ratio-Griffschale Loch-16mm Standard (ohne Kugelgelenk)
10	91912436 Ratio-Griffschale Loch-20mm Standard (ohne Kugelgelenk)
o.A.	91912438 Ratio Mikroschalter DC2 auch passend RAUCH-Griffschale
o.A.	91912439 Ratio Drucktaste rot auch passend RAUCH-Griffschale
o.A.	91912441 Ratio Gegenfeder passend Drucktaste Ratio-Griffschale
11	91912101 Industrie-Griffschale Loch-16mm mit Kugelgelenk
11	91912103 Industrie-Griffschale Loch-20mm mit Kugelgelenk
11	91912231 Industrie-Griffschale Loch-16mm Standard (ohne Kugelgelenk)
11	91912431 Industrie-Griffschale Loch-20mm Standard (ohne Kugelgelenk)
o.A.	91920411 Industrie Schalterset 11-teilig passend Industrie-Griffschalen mit Bohrung 16/18/20mm
o.A.	91920702 Schraube M3x11,5mm passend Ratio/Industrie/RAUCH-Griffschalen + Knickschutzschalen
o.A.	91920703 Einbaubuchse M3 passend Ratio/Industrie/RAUCH-Griffschalen + Knickschutzschalen.

# MHS 15 mit Steckgasdüse oder Schraubgasdüse

## Schweißbrenner MIG-MAG gasgekühlt

180A bei 60% Einschaltdauer (CO<sub>2</sub>) - 150A bei 60% Einschaltdauer (Mischgas)

Art.-Nr.		
12	91912901	AUT Griffrohr mit Messingmantel AD38mm passend Gummi-Knickschutz
13	91912911	Befestigungsschraube M4x6mm passend AUT Griffrohr
14	15912801	Gummi-Knickschutz klein für Koaxkabel
16	91912704	Feder-Aufnahmhülse pistolenseitig passend Griffschalen mit Kugelgelenk
18	91912503	Knickschutzfeder pistolenseitig für gasgekühlte Brenner mit Kugelgelenk
20	14920311	Koaxialkabel 16mm <sup>2</sup> / 3m passend EURO-ZA
20	14920411	Koaxialkabel 16mm <sup>2</sup> / 4m passend EURO-ZA
20	14920511	Koaxialkabel 16mm <sup>2</sup> / 5m passend EURO-ZA
20	15920311	Koaxialkabel 25mm <sup>2</sup> / 3m passend EURO-ZA
20	15920411	Koaxialkabel 25mm <sup>2</sup> / 4m passend EURO-ZA
20	15920511	Koaxialkabel 25mm <sup>2</sup> / 5m passend EURO-ZA
21	15912211	Kontermutter M10x1-L9,5mm für Koaxialkabel
22	91902811	Lochkabelschuh passend Industrie-Griffschale
23	91902901	Steckerteil-Kabelschuh EURO-ZA-seitig
24	91903001	Buchsenteil-Kabelschuh passend EURO-ZA
40	91900701	Anschlussmutter isoliert passend EURO-ZA
41	91900101	Zentralstecker feststehende Kontaktstifte EURO-ZA gasgekühlt
41	91900106	Zentralstecker Feder Kontaktstifte (Spring Pins) EURO-ZA gasgekühlt
42	91900801	O-Ring ID4-W1mm passend Gasnippel EURO-ZA
43	91900901	Überwurfmutter IG-M10x1 (ohne Kanten) passend EURO-ZA
49	91900561	Knickschutzschalen mit Schrauben EURO-ZA
o.A.	91920702	Schraube M3x11,5mm passend Ratio/Industrie/RAUCH-Griffschalen + Knickschutzschalen
o.A.	91920703	Einbaubuchse M3 passend Ratio/Industrie/RAUCH-Griffschalen + Knickschutzschalen.
o.A.	91900601	Befestigungsschraube M4x6mm passend MIG-MAG Knickschutzschalen
52	91912502	Knickschutzfeder passend gasgekühlte Brenner (Einbau ohne Aufnahmhülse)
60	15291201	Teflon-Schutzhülse ID16mm
61	15298001	Düsenaufnahme komplett mit Haltefeder
o.A.	15398001	Düsenaufnahme schraubbar M10 vernickelt
65	15912901	Haltefeder für Gasdüse
70	62508001	Stromdüse M6-L25-D6 0,8
70	62510001	Stromdüse M6-L25-D6 1,0
70	62508301	Stromdüse M6-L25-D6 0,8 vernickelt
70	62510301	Stromdüse M6-L25-D6 1,0 vernickelt
70	62508a01	Stromdüse M6-L25-D6 0,8-A für Aluminiumdraht
71	68310101	Engspalt-Stromdüse M6-L83-D6 0,8-1,0 vernickelt
72	91921801	Zentrier-Steckschlüssel für Engspalt-Stromdüse
80	15930341	Engspaltgasdüse mit Zylinder ID10-L21mm steckbar
80	15931341	Engspaltgasdüse mit Zylinder ID10-L21mm schraubbar M10
81	15930001	Gasdüse konisch-ID12mm lange Isolierung steckbar
81	15931001	Gasdüse konisch-ID12mm lange Isolierung schraubbar M10
82	15930301	Gasdüse zylindrisch-ID16mm lange Isolierung steckbar

# MHS 15 mit Steckgasdüse oder Schraubgasdüse

## Schweißbrenner MIG-MAG gasgekühlt

180A bei 60% Einschaltdauer (CO<sub>2</sub>) - 150A bei 60% Einschaltdauer (Mischgas)

<b>Art.-Nr.</b>		
82	15931301	Gasdüse zylindrisch-ID16mm lange Isolierung schraubbar M10
83	15930501	Punktgasdüse steckbar
83	15931501	Punktgasdüse schraubbar M10
84	15930351	Engspaltgasdüse mit Zylinder ID10-L76mm steckbar
84	15931351	Engspaltgasdüse mit Zylinder ID10-L76mm schraubbar M10
<b>Weitere Spiralen und Seelen in anderen Abmessungen und Qualitäten auf Anfrage</b>		
90	15451311	Drahtspirale blau ID1,5-AD4,5 passend 3m / EURO-ZA
90	15451411	Drahtspirale blau ID1,5-AD4,5 passend 4m / EURO-ZA
90	15451511	Drahtspirale blau ID1,5-AD4,5 passend 5m / EURO-ZA
90	20451311	Drahtspirale rot ID2,0-AD4,5 passend 3m / EURO-ZA
90	20451411	Drahtspirale rot ID2,0-AD4,5 passend 4m / EURO-ZA
90	20451511	Drahtspirale rot ID2,0-AD4,5 passend 5m / EURO-ZA
92	20393311	Kohle-Teflonseele ID2,0-AD3,9 passend 3m / EURO-ZA
92	20393411	Kohle-Teflonseele ID2,0-AD3,9 passend 4m / EURO-ZA
92	20393511	Kohle-Teflonseele ID2,0-AD3,9 passend 5m / EURO-ZA
92	20406311	PA-Seele schwarz ID2,0-AD4,0 passend 3m / EURO-ZA
92	20406411	PA-Seele schwarz ID2,0-AD4,0 passend 4m / EURO-ZA
92	20406511	PA-Seele schwarz ID2,0-AD4,0 passend 5m / EURO-ZA
o.A.	20405002	Messingspirale blau ID2,0-AD4,0mm L300mm passend Seele AD3,9/4,0mm
95	91905721	Haltenippel (Messing) L30mm EURO-ZA passend Spirale AD4,5mm
96	91906111	Haltenippel geschlitzt EURO-ZA passend Seele AD3,9/4,0mm
97	91906131	O-Ring ID3,5-W1,5mm passend Kunststoffseelen
o.A.	91906112	Messingstützrohr ID4,4-AD5,0mm L200mm